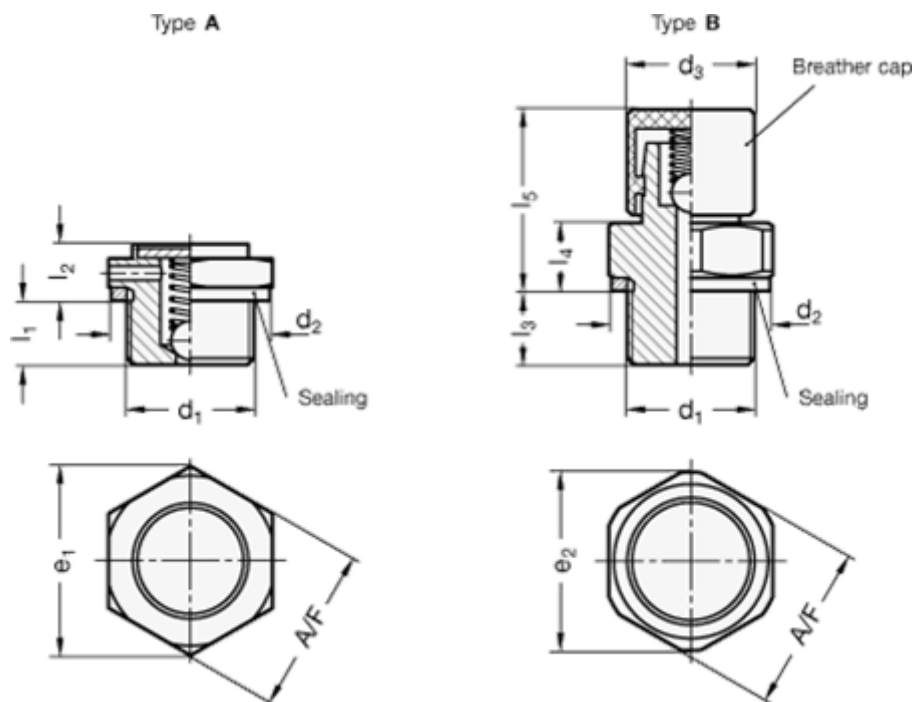


Varenummer: 20883G12160BMS
 Beskrivelse: E+G Udluftningsfilter - G 1/2"

Mål



	= -	l2	= 11
	= -	l3	= 8
A/F-NV	= 22	l4	= 8
d2	= 26	l5	= 19.5
d3	= 13	Luft pasage l/min.	= -
e	= 29	Åbnings tryk i mbar	= Min. 160 - Max. 240. mbar
Gevind d1	= G 1/2"		
l1	= 8.5		